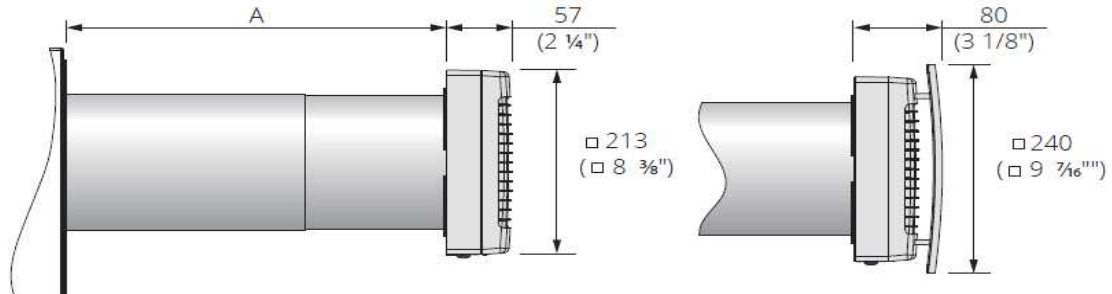


제품설명서

[Comfo RB1-50]

[RB1-50 치수 MM (INCHES)]



[제품사양]

	TwinFresh Comfo RB-50		
	1	2	3
Speed	1	2	3
Unit voltage [V/50(60) Hz]	1~ 100-230		
Power [W]	4.5	5	7
Current [A]	0.024	0.026	0.039
Air flow [m³/h] (CFM)	21(12)	32(19)	50(29)
Sound pressure level at 1 m distance [dB(A)]* (Sones)	22(0.4)	29(0.7)	32(1.0)
Sound pressure level at 3 m distance [dB(A)]* (Sones)	13(0.2)	20(0.4)	23(0.5)
Outdoor sound pressure attenuation [dB(A)]**	40		
Maximum transported air temperature [°C] (°F)	from -20 (-4) up to +50 (122)		
Heat recovery efficiency [%] ***	88	83	75
SEC-class	IP 24		

* In accordance with ISO 3741: 2004, ** In accordance with DIN EN 20140, *** In accordance with DIBt LU-A 20;

[설계작동구성]

환기장치는 텔레스코픽 에어 덕트로 구성되며, 외부 공기 내 내부 공기 덕트의 위치에 따라 길이가 조정됩니다. 덕트, 환기 장치 및 환기 후드. 망원경의 내부 덕트에는 두 개의 G3 필터와 세라믹 열교환기가 있습니다. 이 필터는 급기를 정화하고 외부 물체가 재생기와 팬에 유입되는 것을 방지하도록 설계되었습니다.

세라믹 열교환기는 예열하기 위해 급기로 추출된 공기 열 에너지를 사용합니다

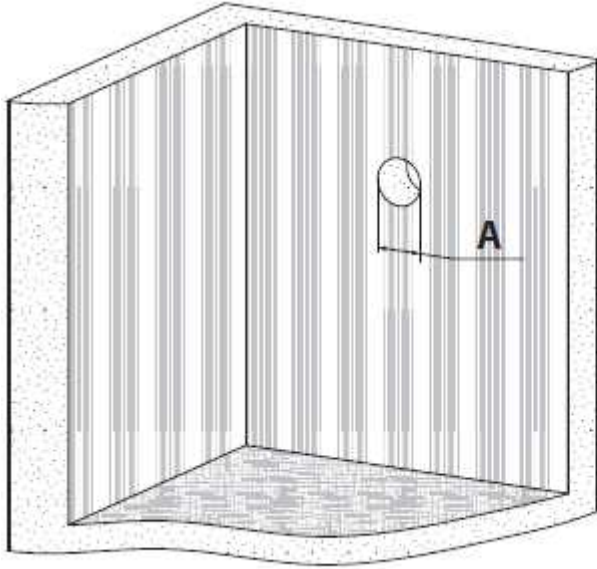
열교환기는 환기 장치에서 쉽게 꺼낼 수 있도록 내부에 당김줄이 장착되어 있습니다.

열교환기는 특수 설계된 절연재로 단열됩니다.

환기 장치는 벽의 안쪽 측면에 설치해야 합니다. 환기 장치에는 공기를 차단하는 자동 셔터가 장착되어 있습니다. 환기 장치 대기 중에 덕트를 끄고 공기 역류 방지환기 후드는 외벽 쪽에 장착해야 합니다. 이것은 직접적 공기 배출과 수분 침투 예방에 사용됩니다.

[제품장착]

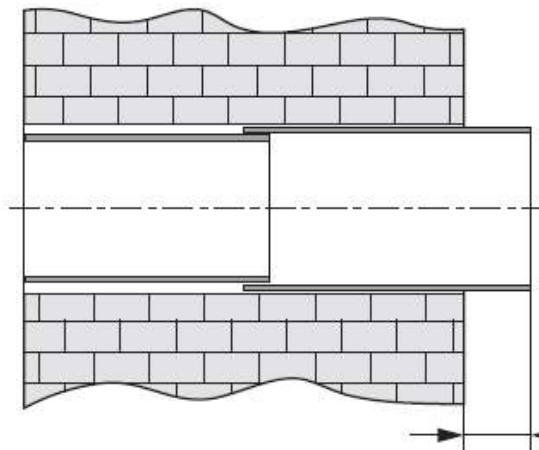
1. 환기 장치를 장착하려면 벽에 구멍을 뚫으세요. 구멍 크기는 아래 그림과 같이 170mm ~ 200mm로 뚫으세요(그림 참조)



Model	A [mm]	A [inches]
TwinFresh Comfo RA-35	Ø 140	Ø 5 ½"
TwinFresh Comfo RA-50	Ø 160	Ø 6 ¼"

2. 벽 내부에 에어 덕트를 장착하십시오. 에어 덕트 단부는 아래에 명시된 거리 A로 돌출되어야 합니다.(그림 참조) 10 (3/8")A, mm (inch)

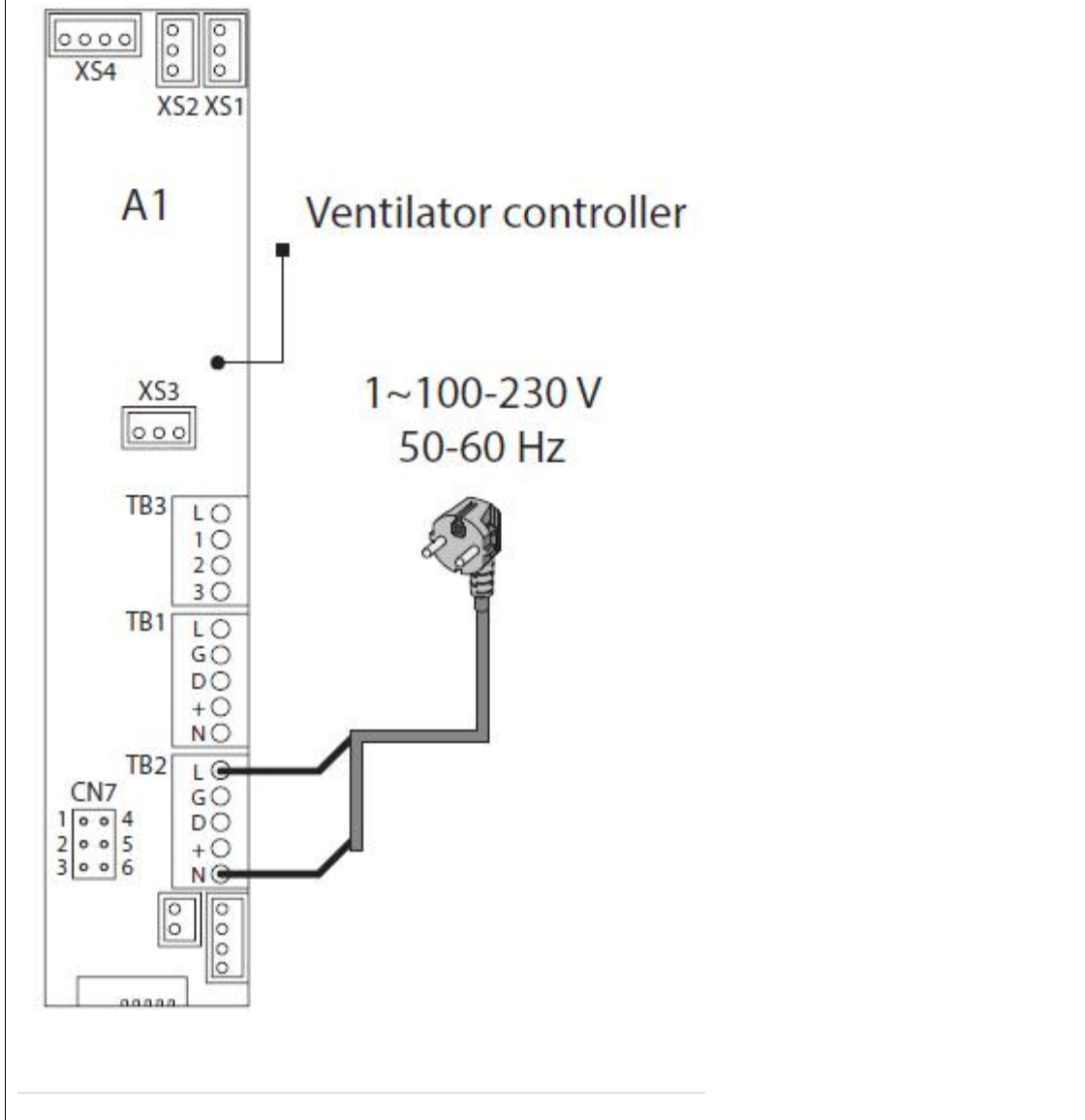

Inside



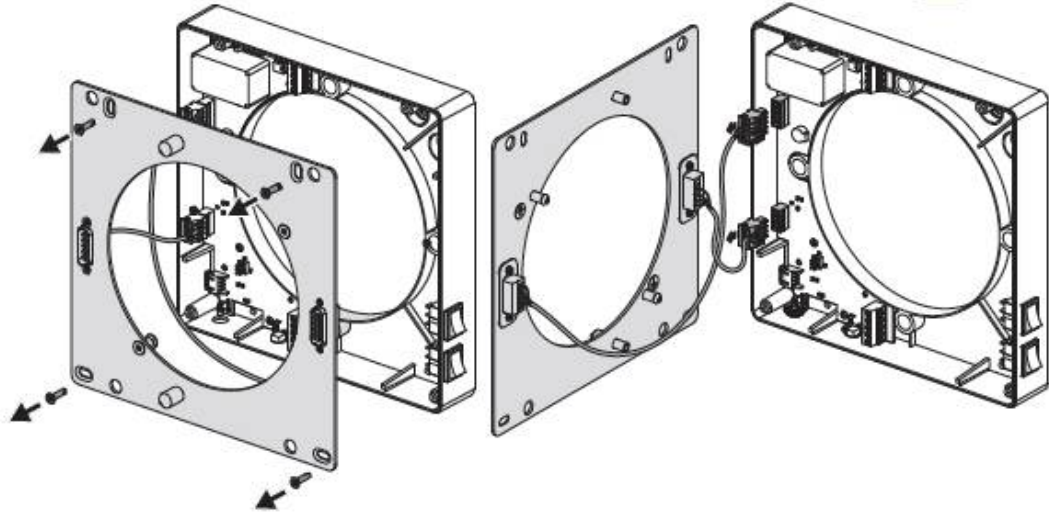

Outdoors

A

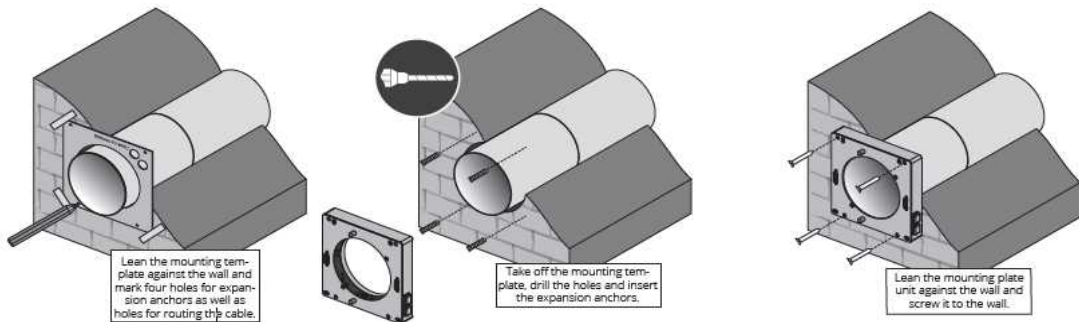
3. 배선 다이어그램 장착판을 연결합니다.(AC 1~100-230V/50-60Hz)



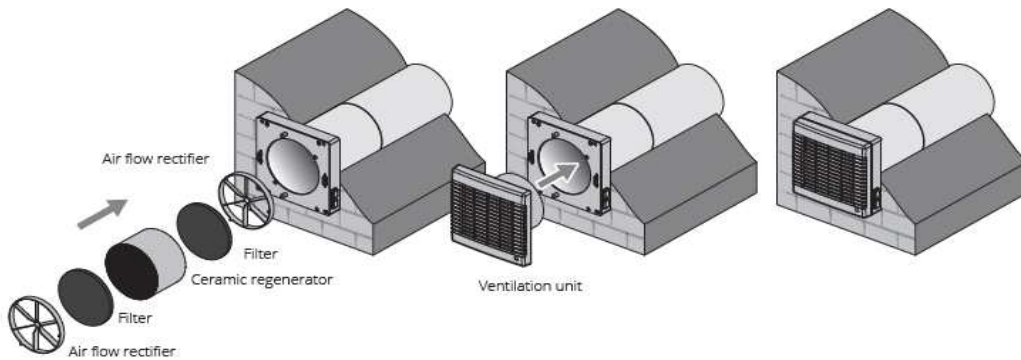
4. 장착 플레이트의 제어 보드에 접근할 수 있도록 고정 나사 4개를 탈거하십시오. 그런 다음 마운팅 플레이트를 분리하십시오. 프레임은 조심스럽게 그것을 한쪽으로 밀어 제어반에 접근할 수 있게 한다. 손상되지 않는 갑작스러운 움직임을 피하는 동안 제어판과 마운팅 플레이트 사이의 연결 케이블 환기 장치에서 마운팅 플레이트를 분리하십시오. 두 커넥터를 분리하십시오. 마운팅 플레이트를 역순으로 다시 조립하십시오. 케이블을 주의하여 장착하십시오.



5. 마운팅 템플릿 및 팽창 앵커로 마운팅 플레이트 유닛을 장착하십시오.



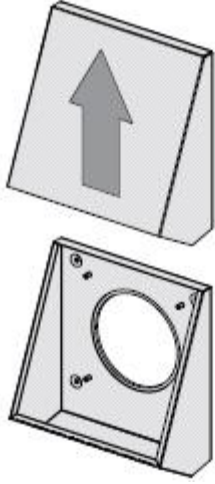
6. 텔레스코픽 내부에 공기 흐름 정류기, 필터, 세라믹 재생기, G3필터 1개 및 공기 흐름 정류기, 공기덕트, F7필터 1개를 추가로 장착하십시오.(F7 필터 사진 미기입)



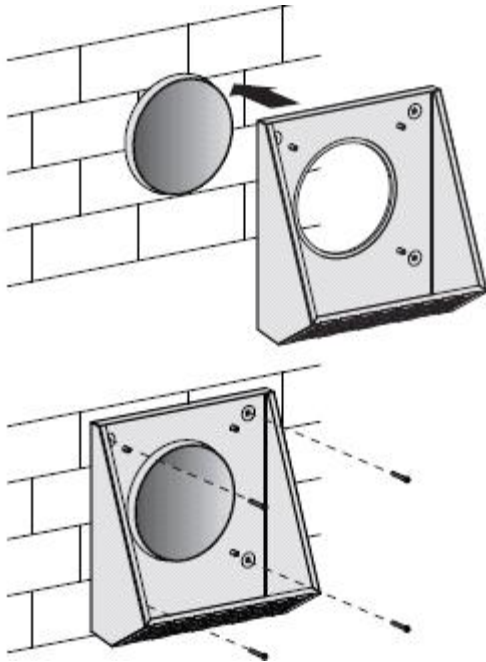
[후드설치]

7.납품 세트의 스크류 6x40을 구멍에 삽입합니다.

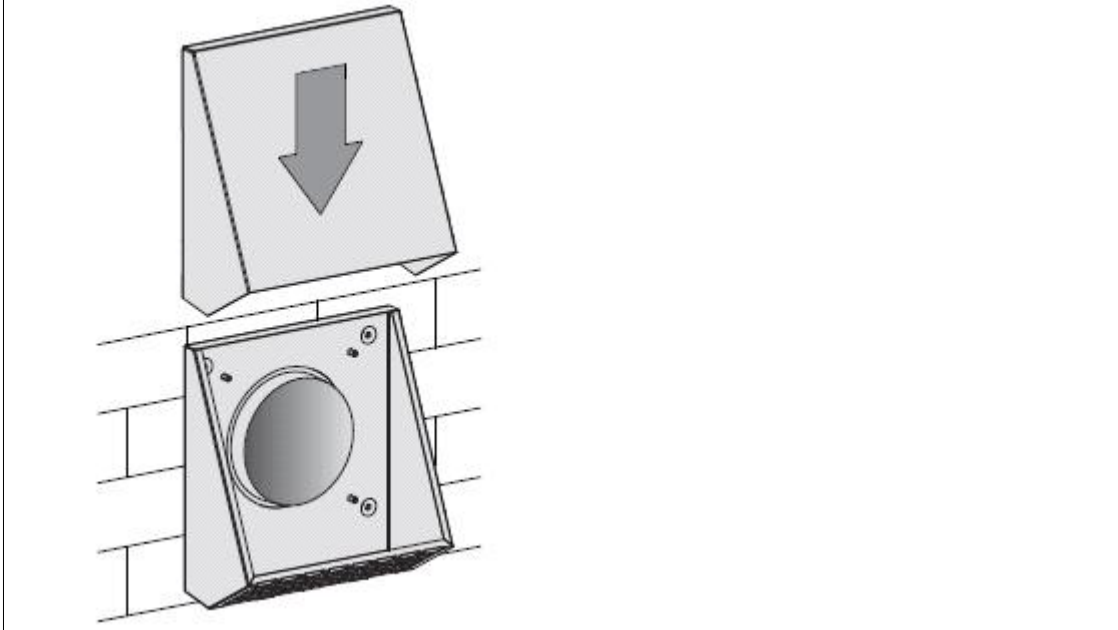
8.외부 환기 후드를 분해하여 고정 구멍에 잠그어주세요.



9.세트의 4x40 나사로 벽에 환기 후드의 후면 부분을 고정합니다



9. 환기 후드의 앞쪽 부분을 장착하십시오.



[리모콘 및 수동 작동법]

열회수 환기장치의 조작

- 전원
- 환기세기
- 자연바람, Fan off
- 환풍 기능
두 개 방향으로 설치할 경우
외부공기 공급 또는 내부
공기 배출만 하는 기능
- 습도 조절 선택 모드
습도는 45, 55 or 65%로 작동.
내부 습도를 맞추기 위해 설비
세기가 자동 조절됨.

- 야간 모드
Photo sensor에 의해 야간에
낮은 환기세기로 전환됨
- 외부 공기 공급 모드
모든 환기장치가 외부 공기만
공급하는 모드
- 열회수 환기 모드
70초 간격으로 내부 공기 배출,
외부 공기 공급하면서 열회수
기능 작동됨

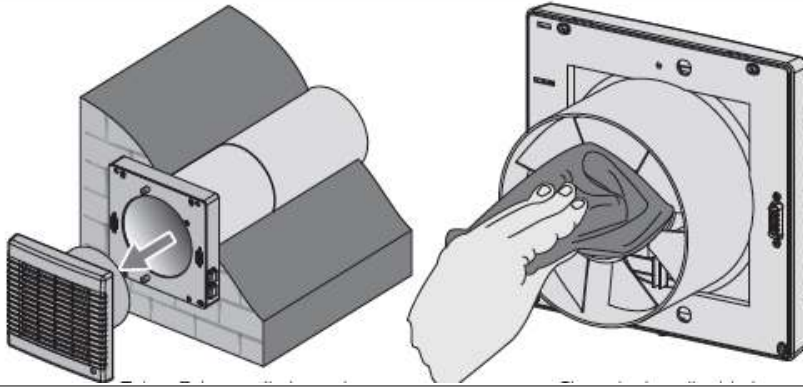
매뉴얼 스위치는 기능이 제한되어 있으나 리모트는 모든 기능을 사용할 수 있음.
리모트를 사용할 경우 매뉴얼 스위치가 열회수 모드에 위치해 있어야 한다

- 고속
- Off
- 중간속도

- 환풍
- 열회수
- 공기 공급

[유지관리]

1.Fan 관리

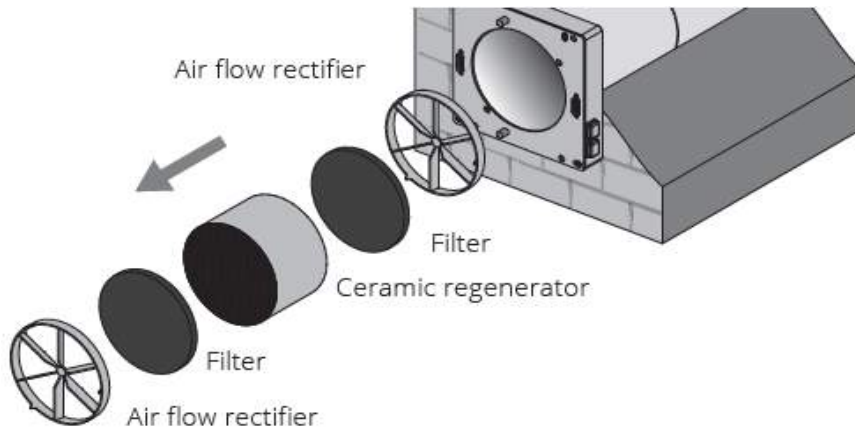


1년에 1회 사용한 Fan을 청소합니다

☞ 청결한 실내 관리를 위해 6개월에 1회 정도 청소하는것을 추천합니다

1. 환기제품은 팬을 청결한 상태로 관리합니다
2. 부드러운솔이나 천으로 임펠러 날개부위를 닦아줍니다
3. 물을 묻혀 사용하지 말고 유기용매,뽁족한제품,연마세제등의 사용을 금지합니다

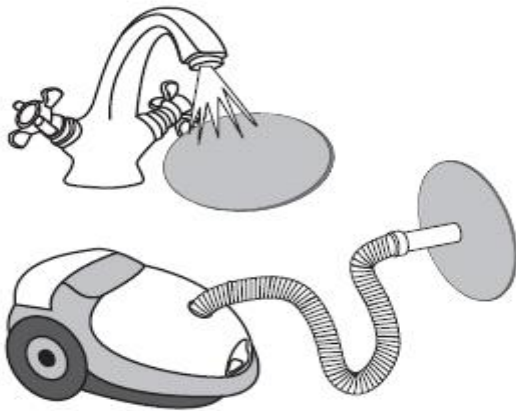
2.열교환기 및 장치 유지관리(연간 3-4회)



1. 프로펠러를 제거한다.
2. 열교환기 앞에 G3필터를 제거한다.(G3필터는 세척후 재사용한다)
- G3 필터는 최소 1년에 3-4회 청소를 요구합니다.
3. 열교환기 코드를 당겨 공기 덕트에서 열교환기를 제거합니다..
4. 열교환기 손상을 방지하기위해 열교환기를 당길 때 주의하세요
- 열교환기 내부를 진공청소기로 청소를 진행한다(년 3회정도)
5. F7 필터를 제거한다..제거한 F7 필터는 폐기한다
6. 내부Air Duct를 물티슈를 이용해 깨끗이 닦는다

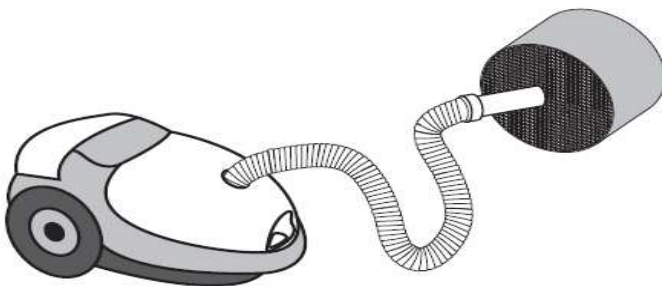
G3 필터는 최소 1년에 3-4회 청소를 요구합니다.

- 90일 작동 기간이 만료되면 환기장치는 주기적으로 제품 하단에서 램프가 켜집니다 교체 필요성을 상기시키기 위해 신호를 보냅니다.
램프가 켜지면 그때 열회수 기능조건에서 리코콘 전원 스위치를 시키고 Fan을 제품에서 분리하면 Reset이 됩니다
그리고 90일 상기와 똑같은 현상이 발생합니다. 그때 상기 방법으로 진행합니다.
※F7 필터를 사용시 기존 F7 필터를 제거하고 새 필터로 교환합니다(Page:6 사진참고)
- 전원이 꺼진 상태에서 필터를 깨끗이 청소하고 다시 재자리에 둡니다.
- G3필터를 세척후 건조시킨후 에어 덕트에 넣습니다.
- 진공청소기를 사용을 합니다.
- G3 필터는 3년 사용가능합니다.
- 제품 부속품은 LS엔터프라이즈에 연락을합니다.



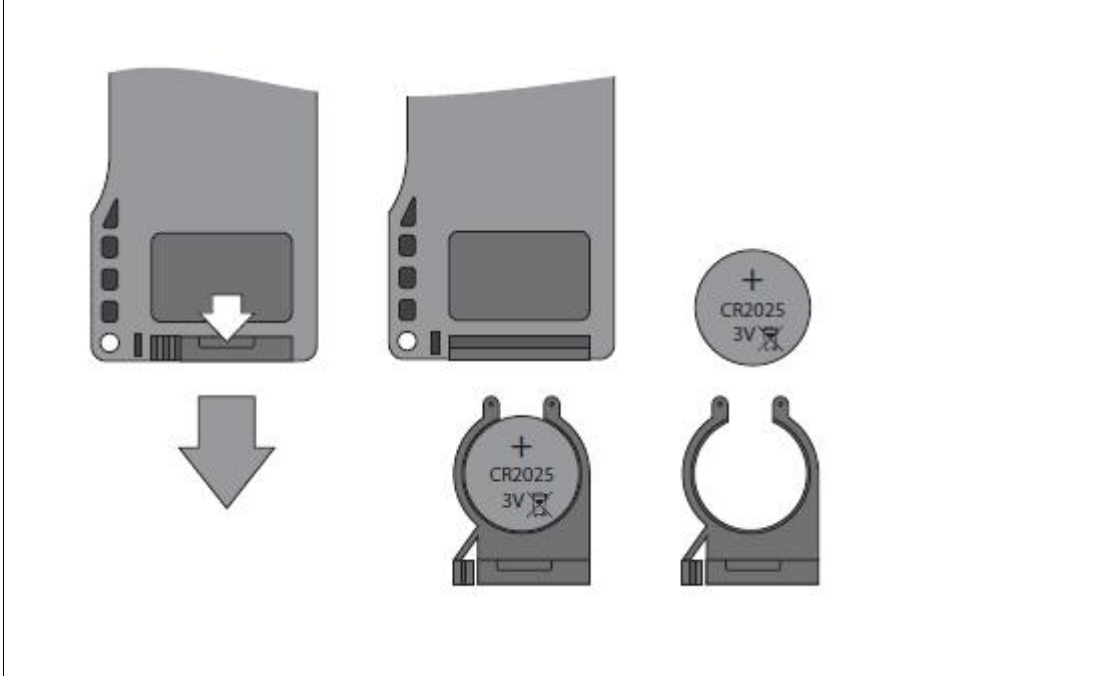
정기적인 기술 유지 관리에도 재생기 부품에 먼지가 쌓이는 것을 완전히 방지되지 않을수도 있습니다.

- 열교환기는 정기 세척을 실시합니다.높은 열 회수 효율을 보장합니다.
- 최소 1년에 3회-4회 정도 진공 청소기로 열교환기를 청소합니다.



[Battery 리모콘 교체]

주기적으로 교체합니다.제품 작동이 안될 경우 경우 배터리를 교체해야 합니다.
 원격 제어 버튼을 누르기 위한 환기장치로 배터리 유형은 CR2025입니다.
 배터리를 교체하려면 홀더를 배터리와 함께 당깁니다.
 리모컨 하단 부분 배터리를 교체후 홀더를 밀어넣은후 다시 작동을 시킵니다



[문제점 해결방법]

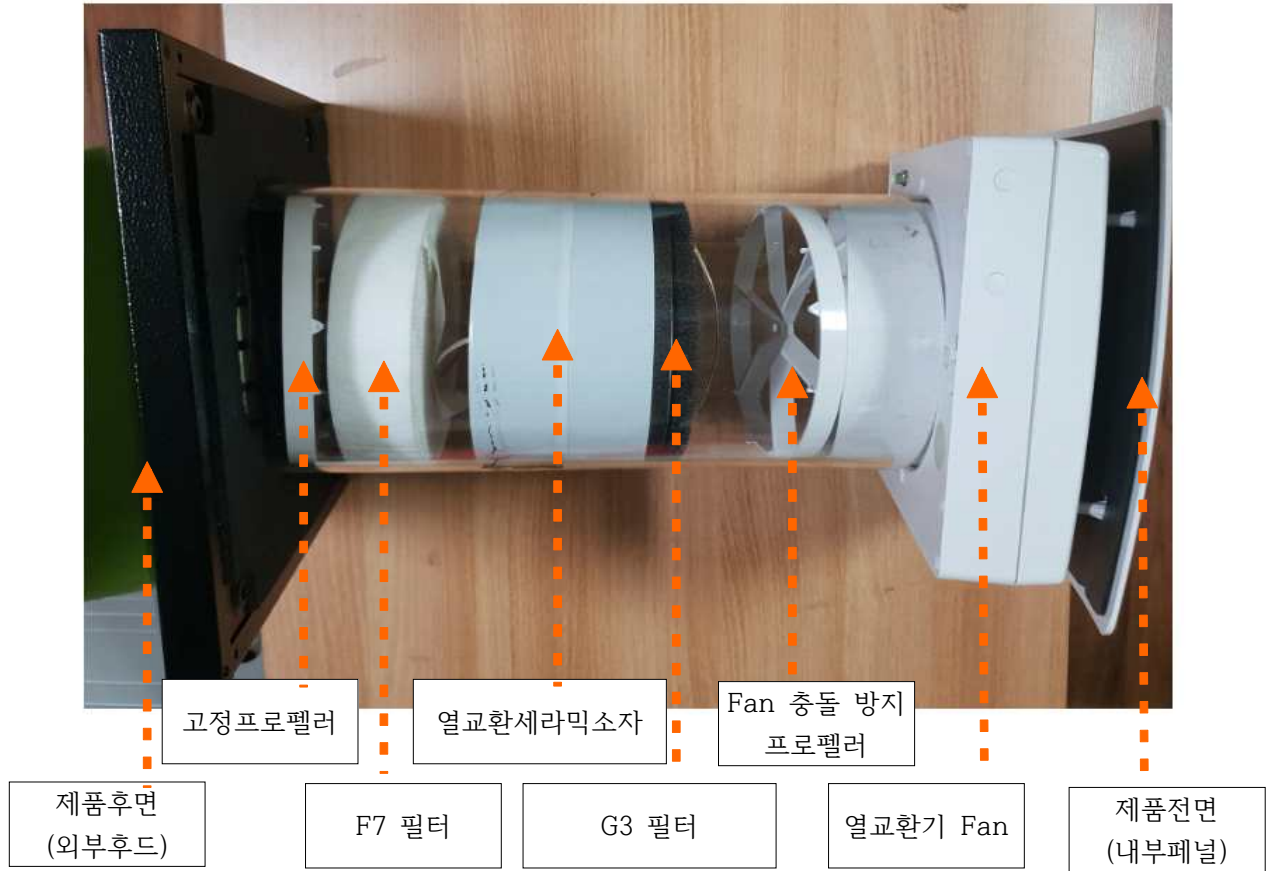
문제점	원인	해결방안
환기장치를 가동시 Fan이 작동하지 않는다	전원 공급이 안된다	메인 전원과 환기장치가 잘 연결되어있는지확인한다
	모터가 움직이지 않으면 날개쪽이 문제입니다	환기장치 전원을 끄고 날개 쪽을 청소한다.청소후 전원을 다시 켜다
환기장치 전원 켤시 자동 스위치 문제 발생	전기적 회로에 따른 과전류 합선 발생	환기장치 전원을 꺾후 판매자에게 연락한다
낮은 공기 흐름	Fan 속도가 느리다	스위치를 이용하여 속도를 올린다
	필터 및 열교환기가 지저분하다	G3 필터를 교환하거나 열교환기를 청소한다
환기장치에서 소리가 발생한다	전력 측정기가 작동한다	G3 필터를 교환하거나 열교환기를 청소한다
고 소음 진동	Fan 날개가 오염되었다	Fan 날개를 청소한다
	환기 후드 및 환기 연결부 나사가 헐거워져 있다	환기 후드 나사를 조인다

[열회수환기장치 리모콘 사용방법]



- 자동모드에서 제품을 가동할 경우 리모콘 센서가 적색 표시부문에 있어 항상 리모콘 작동시 제품의 왼쪽 위치에서 적색부문과 리모콘 거리가 0.5m ~ 1m사이에서 리모콘을 작동시켜야합니다. (리모콘 센서 위치 아래측 위치에 있음)
리모콘 리셋시 빨강 전원스위치를 10초 동안 길게 누르면 삐삐삐 3회 울리면 리셋이 된다(90일 후에 반복적으로 알람이 발생된다)
- 당 제품은 주기적으로 G3,G7 필터 교환,열교환기의 청소,Air Duct내부 청소가 필요한 제품으로 지면에서 의자한개 정도를 밟고 올라갈 정도의 위치에 반드시 시공해야한다

[열회수환기장치 내부 부품별 설치 구조 사진]



※ 제품 문의 및 A/S 전화:070-8824-2018(LS엔터프라이즈 고객센터)